

TOMEI Camshaft Spec Card

The Engine Specialist

PART NAME PROCAM ENGINE KA24DE

PART NUMBER SET TA301A-NS16A IN TA301C-NS16A EX TA301E-NS16A

GRIND	IN	270° /9.82mm	SOLID
	EX	270° /9.82mm	SOLID

LIFT	IN	@CAM 9.82mm	@VALVE 9.50mm
	EX	@CAM 9.82mm	@VALVE 9.50mm

LOBE CENTER(°)	IN	125.0
	EX	120.0

FACE	IN	Φ 33.6
	EX	Φ 33.6

VALVE CLEARANCE WHEN COLD	IN	0.32mm
	EX	0.32mm

ROCKER ARM RATIO*	-
-------------------	---

* ALL LIFTS ARE BASED ON ZERO LASH AND THORETICAL ROCKER ARM RATIOS

CAM TIMING		OPENS(°)		CLOSES(°)		Actual Duration @ Opening(°)
Actual Duration Valve Lift	IN	BTDC	9.0	ABDC	81.0	270.0
	EX	BBDC	74.0	ATDC	16.0	270.0

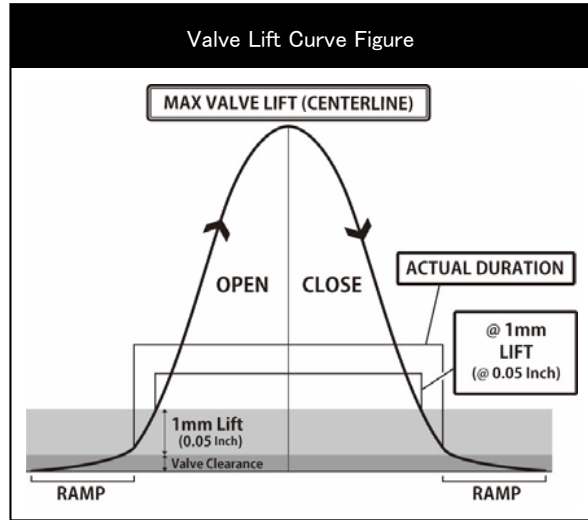
Values shown are, from start to the end of actual duration. (Excluding the ramp values)

CAM TIMING		OPENS(°)		CLOSES(°)		TOTAL DURATION(°)
at 1mm Valve Lift	IN	ATDC	8.0	ABDC	63.0	235.0
	EX	BBDC	57.0	BTDC	2.0	235.0

Values are of actual duration from start to end of 1mm value points. (Excluding the ramp values)

CAM TIMING		OPENS(°)		CLOSES(°)		TOTAL DURATION(°)
at 0.05" Valve Lift	IN	ATDC	10.0	ABDC	61.0	231.0
	EX	BBDC	55.0	BTDC	4.0	231.0

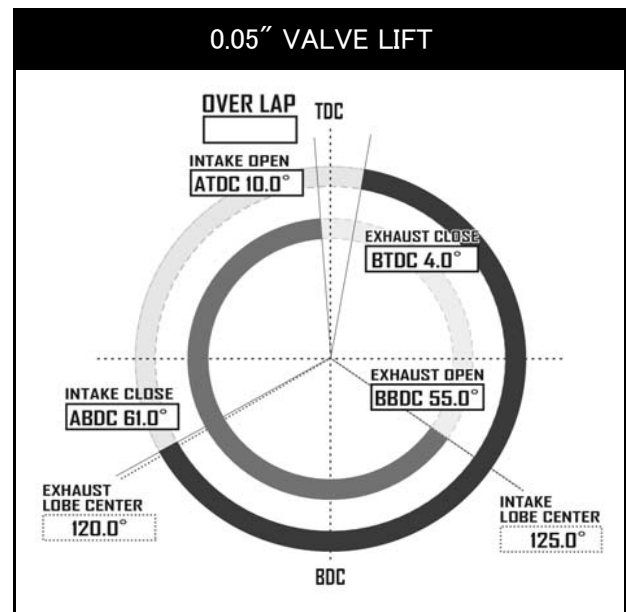
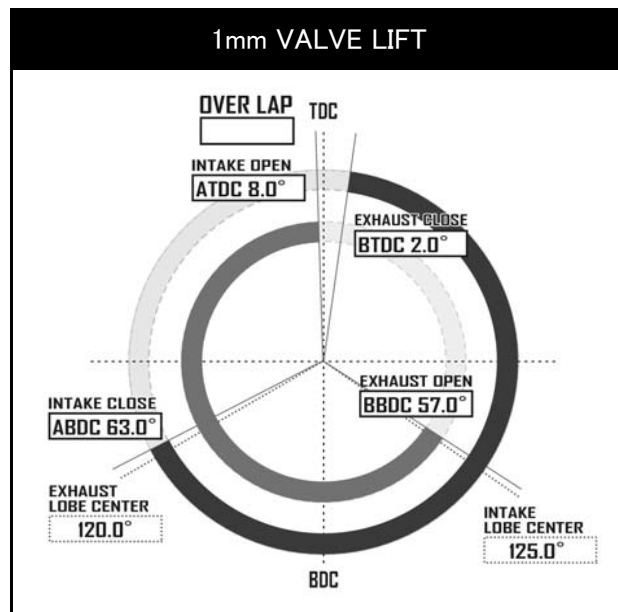
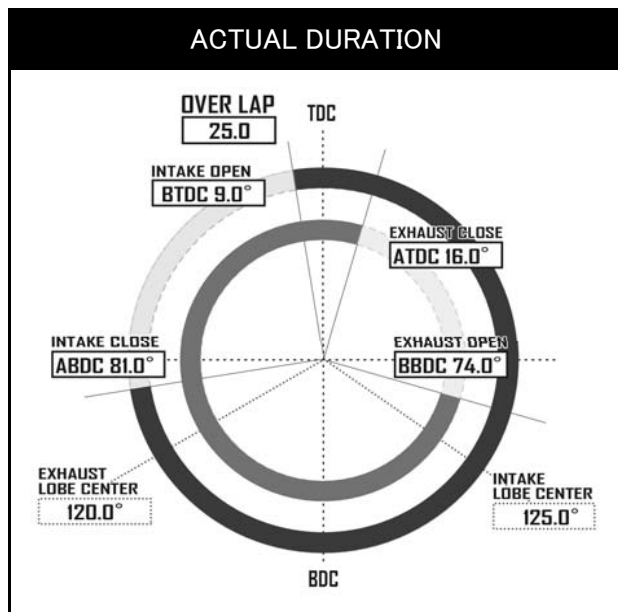
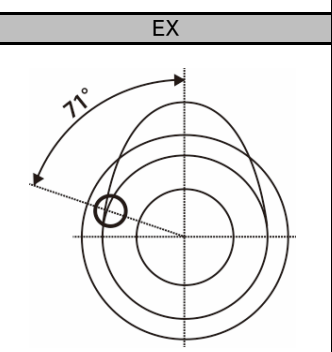
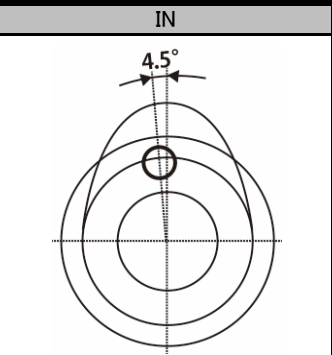
Values are of actual duration from start to end of 0.05" value points. (Excluding the ramp values)



REQUIRED VALVE SPRING SPEC	
NOMAL HEIGHT	IN 42.25mm
SET LENGTH	35.00mm
LIFT LENGTH	23.00mm
COMPRESSED HEIGHT	22.00mm
SET LOAD	21.52kgf ± 7%
LIFT LOAD	72.60kgf ± 7%
PART NUMBER	TA304A-NS16A

REQUIRED PARTS	
PRODUCT NAME	PART NUMBER

Dowel pin position when first cam lobe is pointing upwards.



TOMEI Camshaft Spec Card

The Engine Specialist

品名 PROCAM 適合 KA24DE

品番 SET TA301A-NS16A IN TA301C-NS16A EX TA301E-NS16A

スペック	IN	270° /9.82mm	SOLID
	EX	270° /9.82mm	SOLID

リフト	IN	@CAM 9.82mm	@VALVE 9.50mm
	EX	@CAM 9.82mm	@VALVE 9.50mm

初期設定 中心角(°)	IN	125.0
	EX	120.0

ベース円	IN	Φ33.6
	EX	Φ33.6

冷間時 バルブクリアランス	IN	0.32mm
	EX	0.32mm

ロッカーアームレシオ*	-
-------------	---

*すべてのリフト値はラッシュアジャスターが動作していない時、およびロッカーアームレシオから計算した理論値です。

カムタイミング		OPENS(°)		CLOSES(°)		Actual Duration @ Opening(°)
有効作用角 バルブリフト	IN	BTDC	9.0	ABDC	81.0	270.0
	EX	BBDC	74.0	ATDC	16.0	270.0

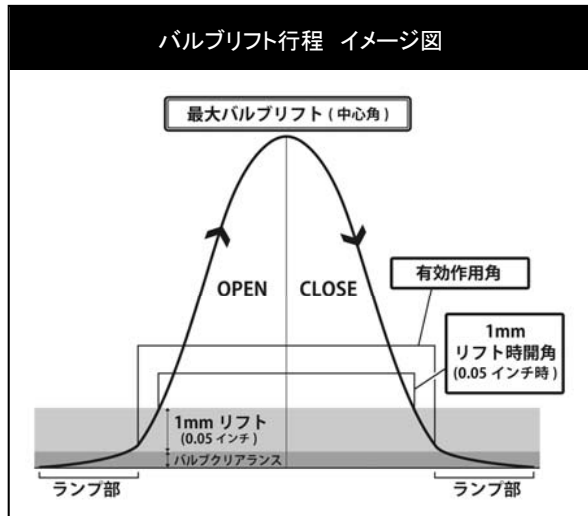
ランブ部を除いた有効作用角の始点と終点の数値

カムタイミング		OPENS(°)		CLOSES(°)		TOTAL DURATION(°)
1mm バルブリフト	IN	ATDC	8.0	ABDC	63.0	235.0
	EX	BBDC	57.0	BTDC	2.0	235.0

ランブ部を含めたバルブの開き始めと閉じ終わりから1mmの点での数値

カムタイミング		OPENS(°)		CLOSES(°)		TOTAL DURATION(°)
0.05" バルブリフト	IN	ATDC	10.0	ABDC	61.0	231.0
	EX	BBDC	55.0	BTDC	4.0	231.0

ランブ部を含めたバルブの開き始めと閉じ終わりから0.05インチの点での数値



推奨バルブスプリング	
自由長	IN 42.25mm
セット長	35.00mm
リフト長	23.00mm
密着長	22.00mm
セット荷重	21.52kgf ± 7%
リフト荷重	72.60kgf ± 7%
品番	TA304A-NS16A

必要部品	
製品名	品番

