

TOMEI Camshaft Spec Card

The Engine Specialist

PART NAME **PONCAM** ENGINE **RB26DETT 34**

PART NUMBER SET **TA301A-NS05B** IN **TA301C-NS05A *** EX **TA301E-NS05B**

*32/33/34 compatible

GRIND	IN	254° /9.15mm	SOLID
	EX	254° /9.15mm	SOLID

LIFT	IN	@CAM 9.15mm	@VALVE 8.70mm
	EX	@CAM 9.15mm	@VALVE 8.77mm

LOBE CENTER(°)	IN	110.0
	EX	115.0

BACE	IN	Φ32.0
	EX	Φ32.0

VALVE CLEARANCE WHEN COLD	IN	0.45mm
	EX	0.38mm

ROCKER ARM RATIO*	-
-------------------	---

* ALL LIFTS ARE BASED ON ZERO LASH AND THORETICAL ROCKER ARM RATIOS

CAM TIMING		OPENS(°)		CLOSES(°)		Actual Duration @ Opening (°)
Actual Duration	IN	BTDC	16.0	ABDC	58.0	254.0
Valve Lift	EX	BBDC	61.0	ATDC	13.0	254.0

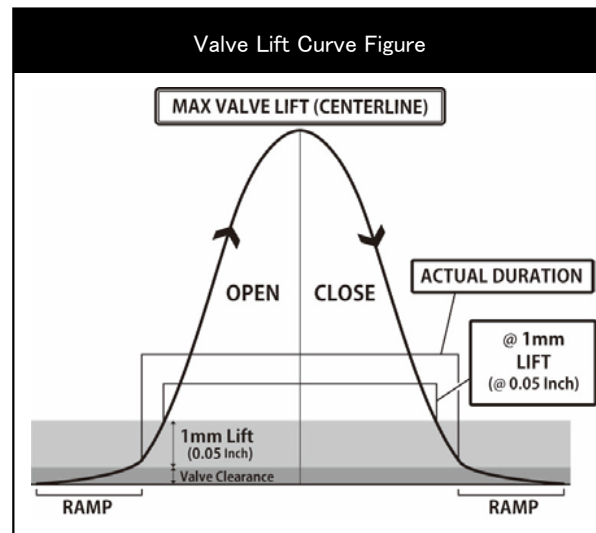
Values shown are, from start to the end of actual duration. (Excluding the ramp values)

CAM TIMING		OPENS(°)		CLOSES(°)		TOTAL DURATION(°)
at 1mm	IN	BTDC	0.0	ABDC	40.0	220.0
Valve Lift	EX	BBDC	45.0	ATDC	-5.0	220.0

Values are of actual duration from start to end of 1mm value points. (Excluding the ramp values)

CAM TIMING		OPENS(°)		CLOSES(°)		TOTAL DURATION(°)
at 0.05"	IN	BTDC	-2.0	ABDC	38.0	216.0
Valve Lift	EX	BBDC	43.0	ATDC	-7.0	216.0

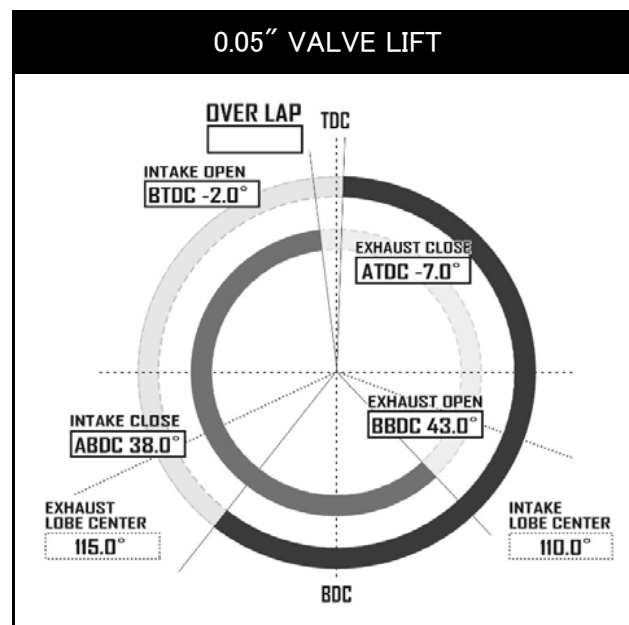
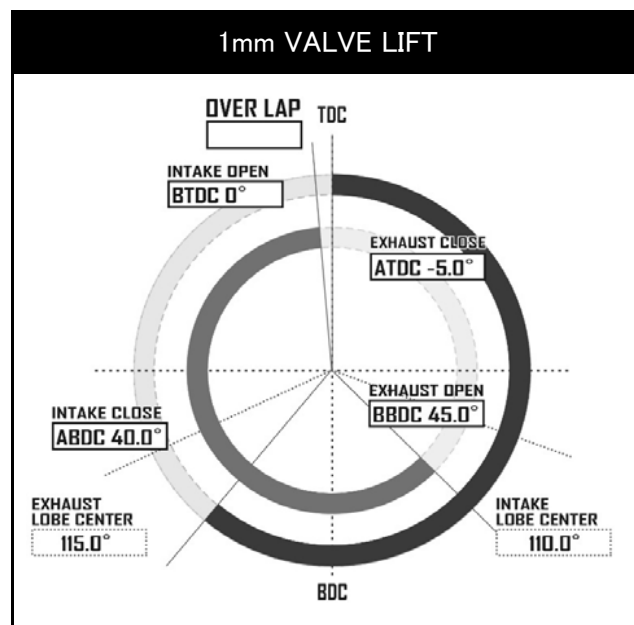
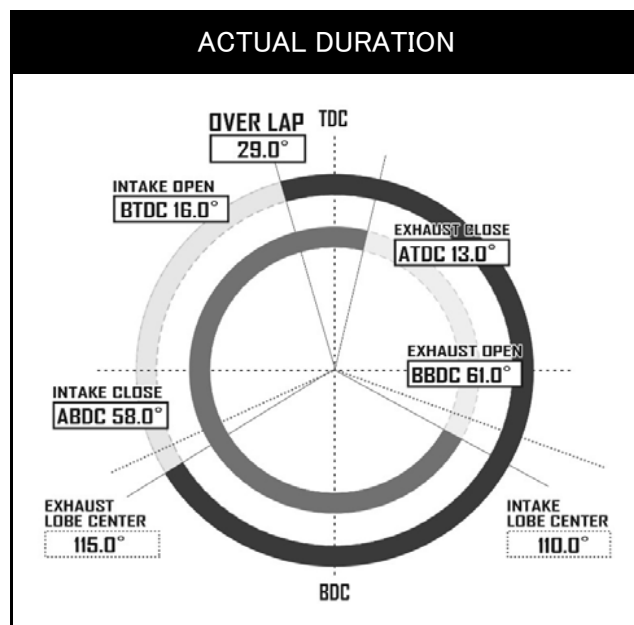
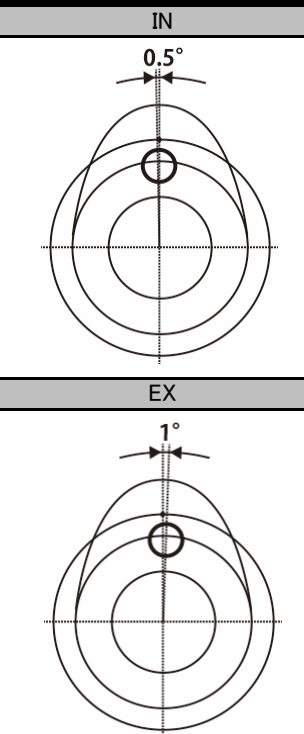
Values are of actual duration from start to end of 0.05" value points. (Excluding the ramp values)



REQUIRED VALVE SPRING SPEC	
NOMAL HEIGHT	STD or 44.0mm
SET LENGTH	37.7mm
LIFT LENGTH	27.2mm
COMPRESSED HEIGHT	26.1mm
SET LOAD	24.0kgf±7%
LIFT LOAD	77.2kgf±7%
PART NUMBER	173001

REQUIRED PARTS	
PRODUCT NAME	PART NUMBER

Dowel pin position when first cam lobe is pointing upwards.



TOMEI Camshaft Spec Card

The Engine Specialist

品名 **PONCAM** 適合 **RB26DETT 34**

品番 **SET TA301A-NS05B IN TA301C-NS05A * EX TA301E-NS05B**

*32/33/34共通

スペック	IN	254° / 9.15mm	SOLID
	EX	254° / 9.15mm	SOLID

リフト	IN	@CAM 9.15mm	@VALVE 8.70mm
	EX	@CAM 9.15mm	@VALVE 8.77mm

初期設定 中心角(°)	IN	110.0
	EX	115.0

ベース円	IN	Φ32.0
	EX	Φ32.0

冷間時 バルブクリアランス	IN	0.45mm
	EX	0.38mm

ロッカーアームレシオ*	-
-------------	---

* すべてのリフト値はラッシュアジャスターが動作していない時、およびロッカーアームレシオから計算した理論値です。

カムタイミング		OPENS(°)		CLOSES(°)		Actual Duration @ Opening (°)
有効作用角 バルブリフト	IN	BTDC	16.0	ABDC	58.0	254.0
	EX	BBDC	61.0	ATDC	13.0	254.0

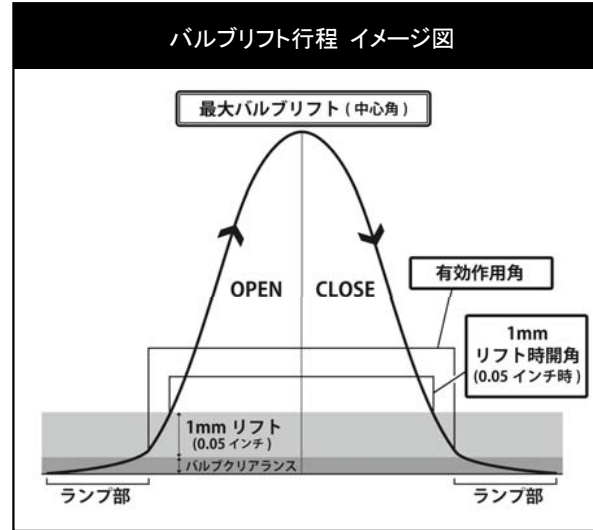
ランプ部を除いた有効作用角の始点と終点の数値

カムタイミング		OPENS(°)		CLOSES(°)		TOTAL DURATION(°)
1mm バルブリフト	IN	BTDC	0.0	ABDC	40.0	220.0
	EX	BBDC	45.0	ATDC	-5.0	220.0

ランプ部を含めたバルブの開き始めと閉じ終わりから1mmの点での数値

カムタイミング		OPENS(°)		CLOSES(°)		TOTAL DURATION(°)
0.05" バルブリフト	IN	BTDC	-2.0	ABDC	38.0	216.0
	EX	BBDC	43.0	ATDC	-7.0	216.0

ランプ部を含めたバルブの開き始めと閉じ終わりから0.05インチの点での数値



推奨バルブスプリング	
自由長	STD or 44.0mm
セット長	37.7mm
リフト長	27.2mm
密着長	26.1mm
セット荷重	24.0kgf±7%
リフト荷重	77.2kgf±7%
品番	173001

必要部品	
製品名	品番

