

TOMEI Camshaft Spec Card

The Engine Specialist

PART NAME PROCAM ENGINE SR20DET S14/S15

PART NUMBER SET TA301A-NS08B IN TA301C-NS08B EX TA301E-NS08A

GRIND	IN	272° /12.50mm	SOLID
	EX	272° /12.50mm	SOLID

LIFT	IN	@CAM 8.15mm	@VALVE 12.50mm
	EX	@CAM 8.15mm	@VALVE 12.50mm

LOBE CENTER(°)	IN	120.0
	EX	115.0

BASE CIRCLE	IN	Φ32.0
	EX	Φ32.0

VALVE CLEARANCE WHEN COLD	IN	0.15mm
	EX	0.15mm

ROCKER ARM	*2
	1.55 : 1

*2 ALL LIFTS ARE BASED ON ZERO LASH AND THORETICAL ROCKER ARM RATIOS

CAM TIMING		OPENS(°)		CLOSES(°)		Actual Duration @ Opening(°)
Actual Duration Valve Lift	IN	BTDC	14.0	ABDC	78.0	272.0
	EX	BBDC	69.0	ATDC	23.0	272.0

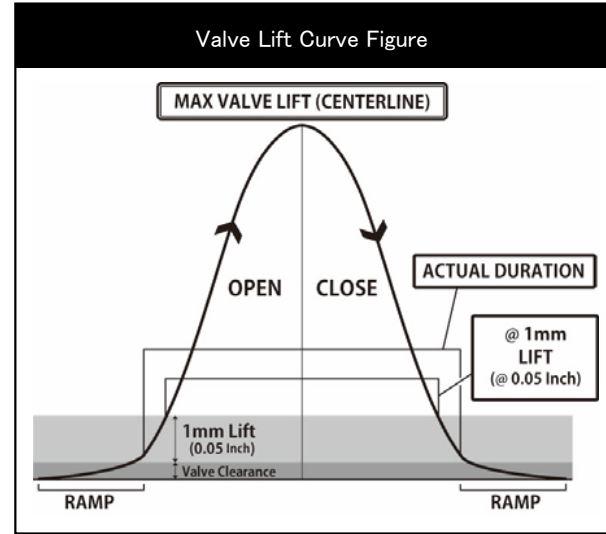
Values shown are, from start to the end of actual duration. (Excluding the ramp values)

CAM TIMING		OPENS(°)		CLOSES(°)		TOTAL DURATION(°)
at 1mm Valve Lift	IN	BTDC	-4.0	ABDC	58.0	234.0
	EX	BBDC	51.0	ATDC	3.0	234.0

Values are of actual duration from start to end of 1mm value points. (Excluding the ramp values)

CAM TIMING		OPENS(°)		CLOSES(°)		TOTAL DURATION(°)
at 0.05" Valve Lift	IN	BTDC	-6.0	ABDC	56.0	230.0
	EX	BBDC	49.0	ATDC	1.0	230.0

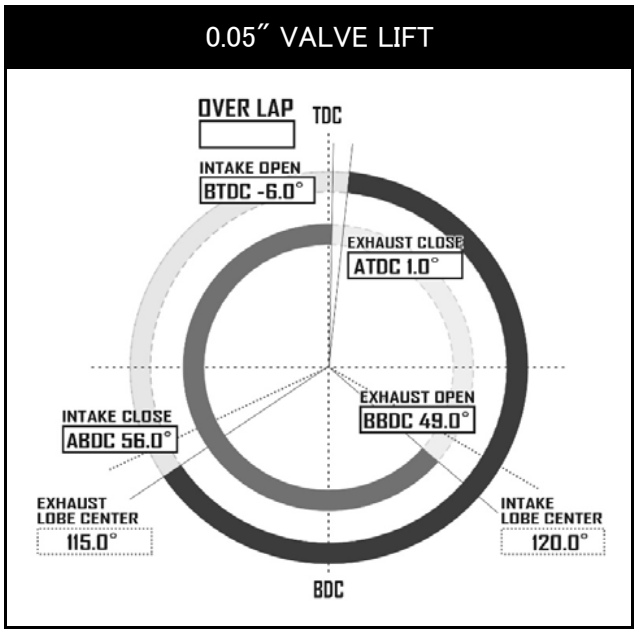
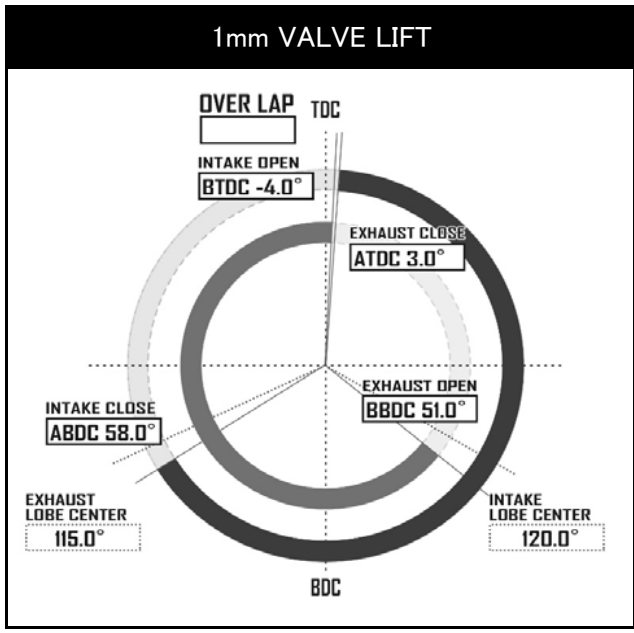
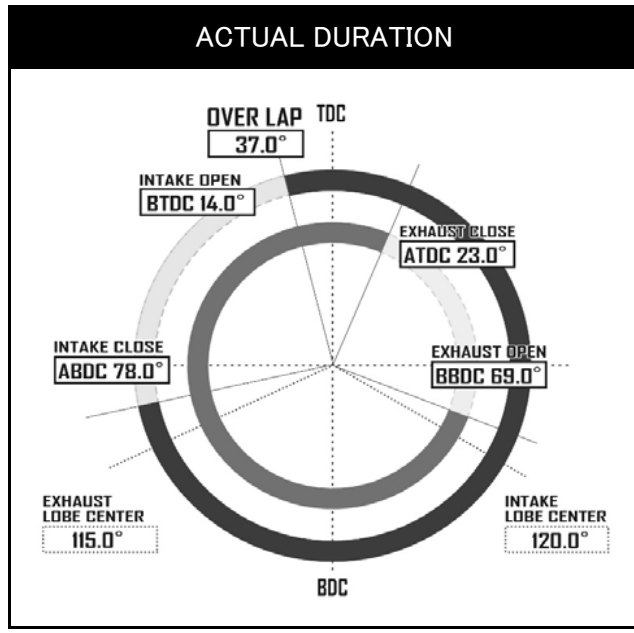
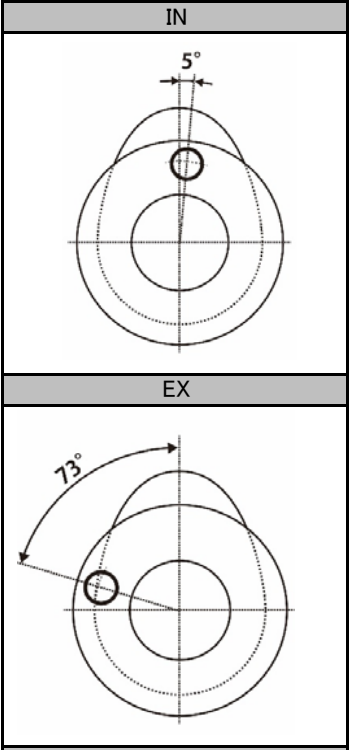
Values are of actual duration from start to end of 0.05" value points. (Excluding the ramp values)



REQUIRED VALVE SPRING SPEC	
NORMAL HEIGHT	48.0mm
SET LENGTH	40.0mm
LIFT LENGTH	27.5mm
COMPRESSED HEIGHT	26.5mm
SET LOAD	25.6kgf±7%
LIFT LOAD	81.6kgf±7%
PART NUMBER	173004

REQUIRED PARTS	
PRODUCT NAME	PART NUMBER
SOLID PIVOT SET	163003
SOLID PIVOT SHIM	
SOLID PIVOT GUIDE	

Dowel pin position when first cam lobe is pointing upwards.



TOMEI Camshaft Spec Card

The Engine Specialist

品名 PROCAM 適合 SR20DET S14/S15

品番 SET TA301A-NS08B IN TA301C-NS08B EX TA301E-NS08A

スペック	IN	272° /12.50mm	SOLID
	EX	272° /12.50mm	SOLID

リフト	IN	@CAM 8.15mm	@VALVE 12.50mm
	EX	@CAM 8.15mm	@VALVE 12.50mm

初期設定 中心角(°)	IN	120.0
	EX	115.0

ベース円	IN	Φ32.0
	EX	Φ32.0

冷間時 バルブクリアランス	IN	0.15mm
	EX	0.15mm

ロッカーアームレシオ *2	1.55 : 1
---------------	----------

*2 すべてのリフト値はラッシュアジャスターが動作していない時、およびロッカーアームレシオから計算した理論値です。

カムタイミング		OPENS(°)		CLOSES(°)		Actual Duration @ Opening(°)
有効作用角 バルブリフト	IN	BTDC	14.0	ABDC	78.0	272.0
	EX	BBDC	69.0	ATDC	23.0	272.0

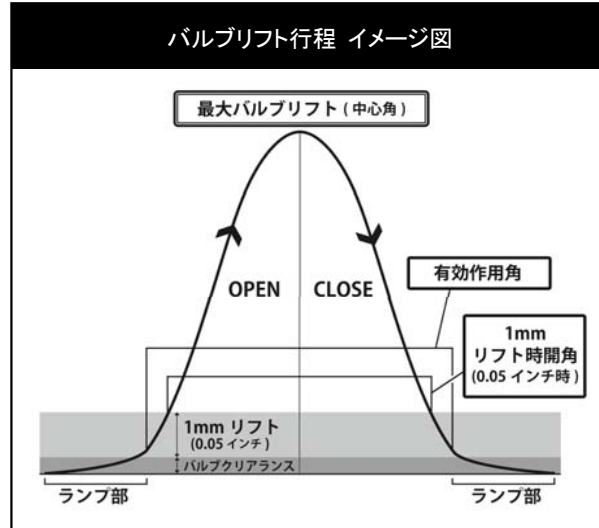
ランプ部を除いた有効作用角の始点と終点の数値

カムタイミング		OPENS(°)		CLOSES(°)		TOTAL DURATION(°)
1mm バルブリフト	IN	BTDC	-4.0	ABDC	58.0	234.0
	EX	BBDC	51.0	ATDC	3.0	234.0

ランプ部を含めたバルブの開き始めと閉じ終わりから1mmの点での数値

カムタイミング		OPENS(°)		CLOSES(°)		TOTAL DURATION(°)
0.05" バルブリフト	IN	BTDC	-6.0	ABDC	56.0	230.0
	EX	BBDC	49.0	ATDC	1.0	230.0

ランプ部を含めたバルブの開き始めと閉じ終わりから0.05インチの点での数値



推奨バルブスプリング	
自由長	48.0mm
セット長	40.0mm
リフト長	27.5mm
密着長	26.5mm
セット荷重	25.6kgf±7%
リフト荷重	81.6kgf±7%
品番	173004

必要部品	
製品名	品番
SOLID PIVOT SET	163003
SOLID PIVOT SHIM	
SOLID PIVOT GUIDE	

第1カム山をトップ位置にした際の
ノックピン位置

